

Guide de l'utilisateur

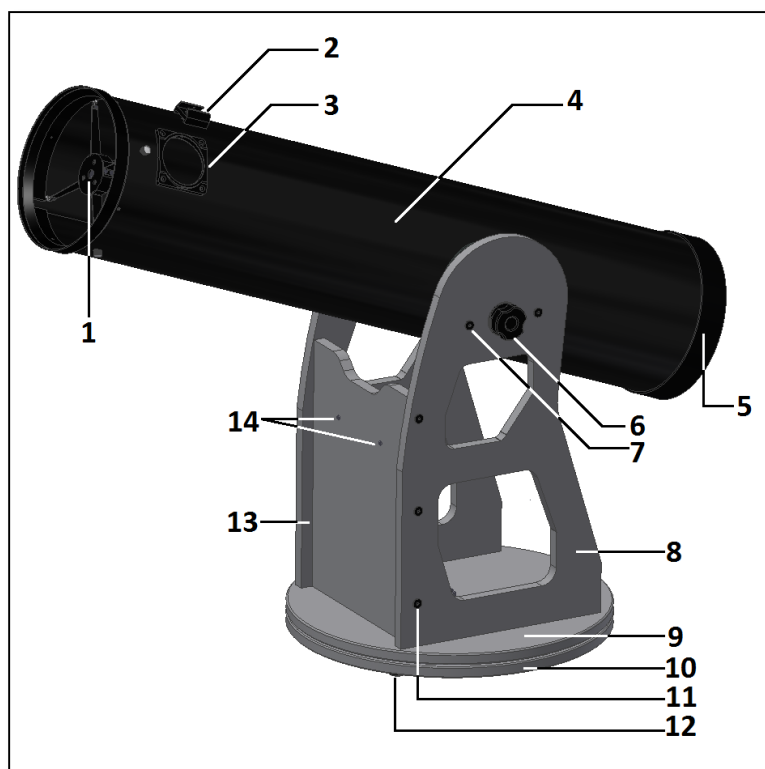
omegon



Omegon® Dobson Advanced 203

Version française 10.2015 Rév. A

The Omegon® Advanced Dobson 203



Félicitations pour l'achat du nouveau télescope Omegon® Advanced Dobson 203. Ce télescope est prêt pour l'aventure ! Pourvu de miroirs en verre et possédant la capacité de focaliser la lumière, il est le compagnon idéal de l'astronome amateur. Il vous permettra de voir les cratères de la Lune, les amas stellaires, de nombreuses nébuleuses, les caractéristiques des disques de Jupiter et ses lunes galiléennes, ainsi que les anneaux de Saturne, Mars, Vénus et bien d'autres objets.

Pièces fournies. Le télescope est livré soit comme ensemble basique soit comme ensemble complet, ou bien comme ensemble personnalisé (configuré à l'achat) - veuillez vérifier quelle version vous avez acheté - les instructions suivantes

sont valables autant pour l'ensemble basique que pour celui complet L'ensemble basique ne comprend aucun accessoire, mais seulement le tube optique et l'embase. À la fin de guide de l'utilisateur, vous trouverez la liste des accessoires disponibles, comprenant la mise au point, les oculaires, le chercheur et le porte-oculaire pour compléter votre télescope, le cas échéant.

1. Se familiariser avec le télescope.

1- Araignée (miroir secondaire)
2- Embase chercheur
3- Embase mise au point
4- Tube optique
5- Cellule miroir primaire

6- Molette de réglage
7- Boulon à tête plate ;
8- Panneau gauche ;
9- Platine inférieure ;
10- Platine inférieure ;

11- Boulon à tête plate (point)
12- Pied en caoutchouc
13- Panneau droit
14- Trous du panneau frontal

2. Mise en route Le télescope est livré avec deux boîtes repérées comme OTA 1/2 et Embase 2/2. Chacune contient, respectivement, le tube optique et l'embase Dobson. Commencez par ouvrir la plus petite boîte plate (repérée comme Embase 2/2). Retirez les panneaux en bois, les outils et les accessoires. Placez-les sur une surface plane et douce (nous conseillons la moquette afin d'éviter les égratignures). **3. Montage** Commencer par mettre ensemble les panneaux latéraux et le panneau frontal. Utilisez la clé Allen fournie et les boulons plats à extrémité pointue #11 (tel que représenté dans la figure 2). Assurez-vous que les deux trous pour le porte-oculaire du panneau frontal sont orientés vers l'extérieur (les deux flèches blanches tel que représenté dans la figure 1). Ceci est important car le porte-oculaire (non inclus) peut être fixé à l'aide de ces deux trous. Commencez par l'un des panneaux latéraux, puis continuez avec l'autre. Assurez-vous que le panneau frontal soit monté vertical tel que représenté dans la figure 1. Placez maintenant la platine supérieure tel que représenté dans la figure 3. Vous aurez besoin d'encore 6 boulons à tête plate, comme ceux utilisés auparavant. Pour chaque trou, il y a un logement dans la platine inférieure, dans lequel on visse un boulon plat. Assurez-vous de placer la surface à logements orientée vers l'extérieur. Utilisez la clé Allen fournie, tel que représenté dans la figure 4. À ce stade, tous les panneaux et la platine supérieure doivent être bien serrés. Placez maintenant la platine inférieure tel que représenté dans la figure 6. Utilisez les boulons, écrous et la rondelle et la tige centrale pour le montage tel que représenté dans la figure 7. Le placement correct est très important. Commencez par insérer le tube en aluminium (tige – pièce 4 figure 7) - suite du texte page 6.

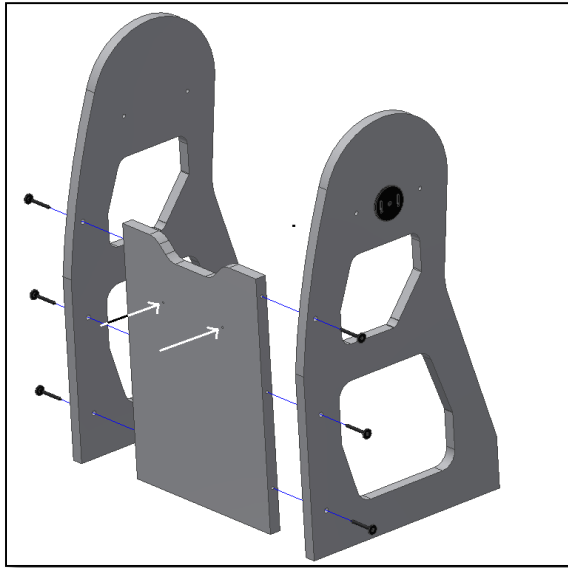


Figure 2. Montez les panneaux latéraux et central.

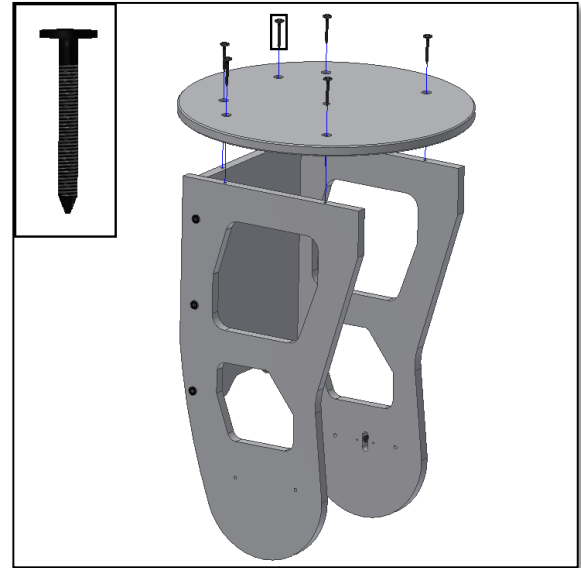


Figure 3. Montez la platine supérieure. Faites attention au sens correct.

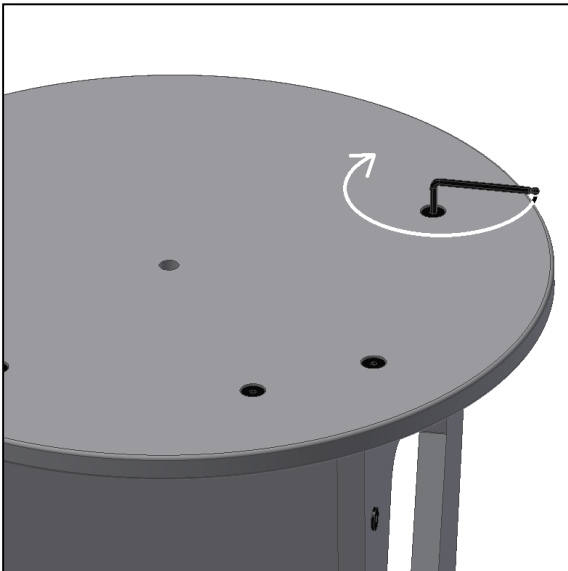


Figure 4. Serrez les pièces en utilisant la clé Allen fournie.

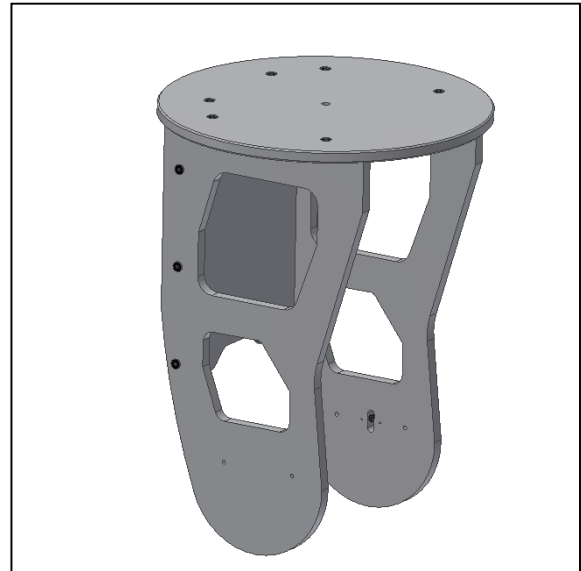


Figure 5. La base est prête à recevoir la platine inférieure.

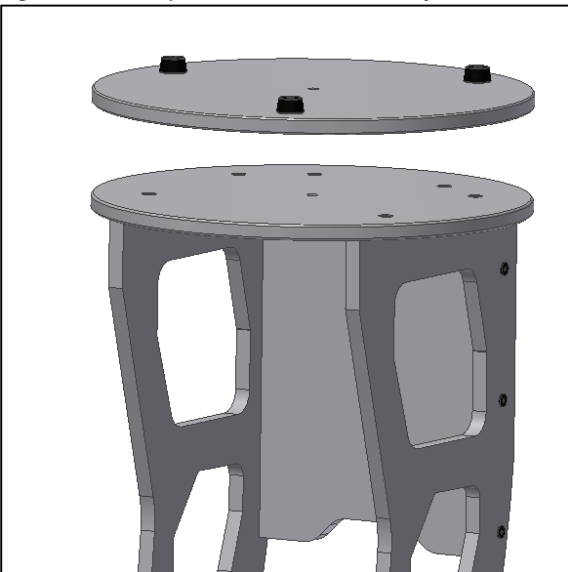


Figure 6. Les pieds en caoutchouc doivent pointer vers le haut.

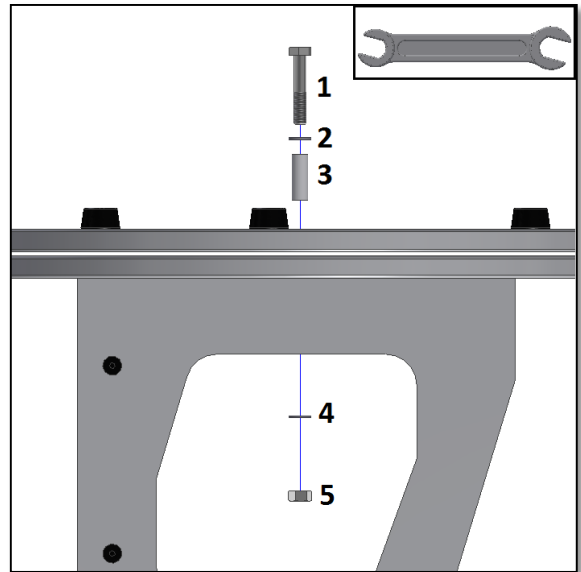


Figure 7. Utilisez les clés plates fournies pour serrer.

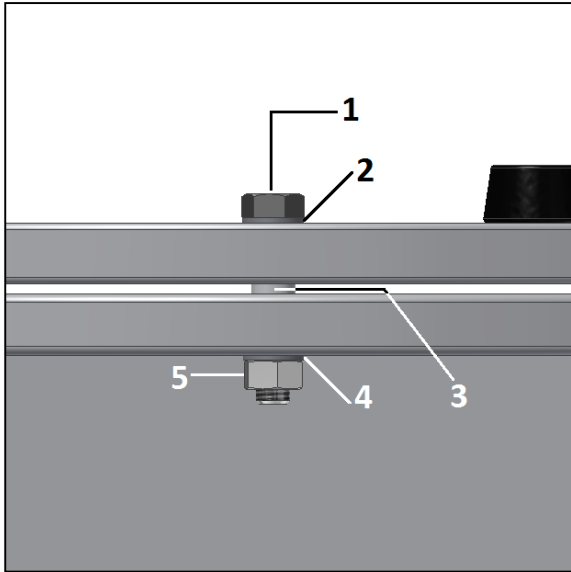


Figure 8. L'ordre de mise en place de la tige est important.

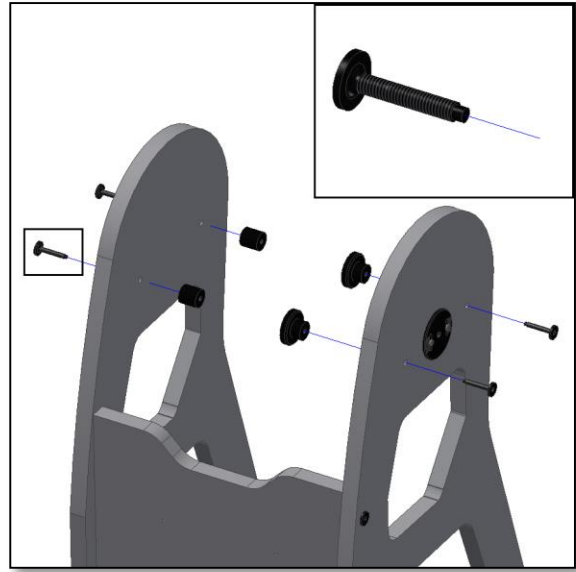


Figure 9. Serrez les coussinets cylindriques latéraux du télescope.

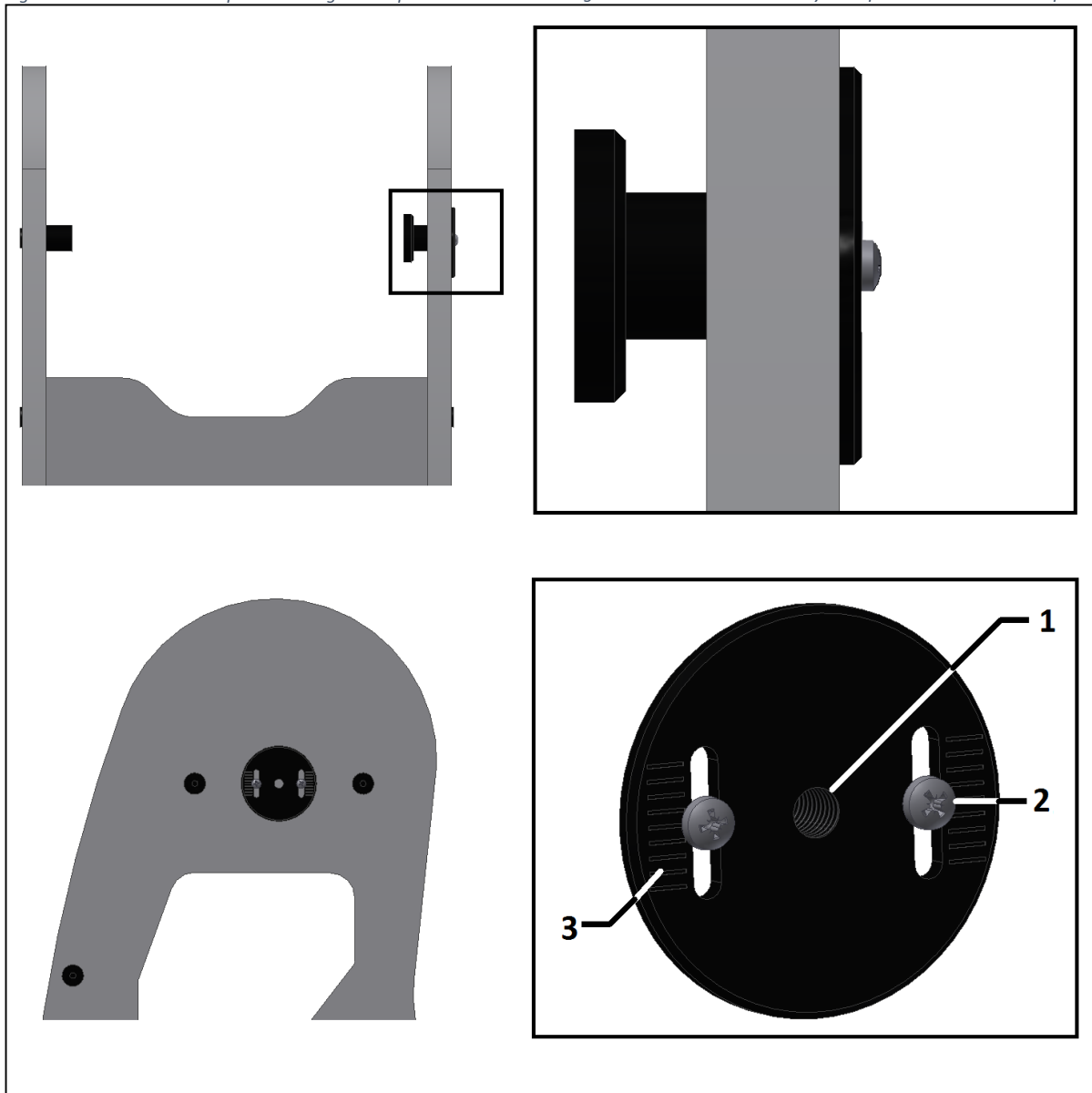


Figure 10. Disque latéral pour réglage de l'équilibre.

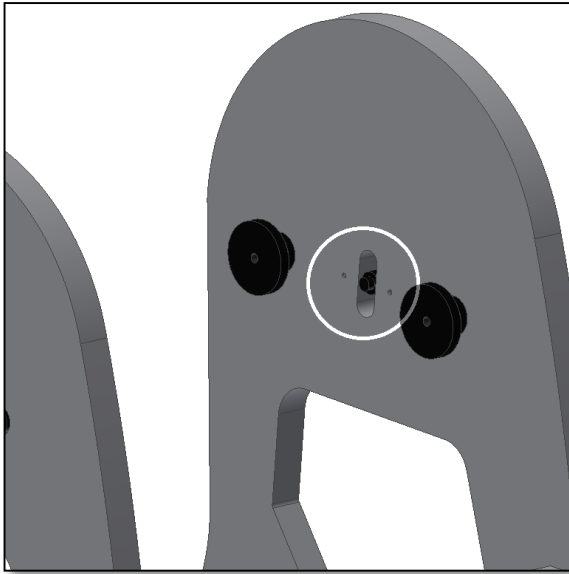


Figure 11. Axe A.D.



Figure 12. Placez le tube sur l'embase.

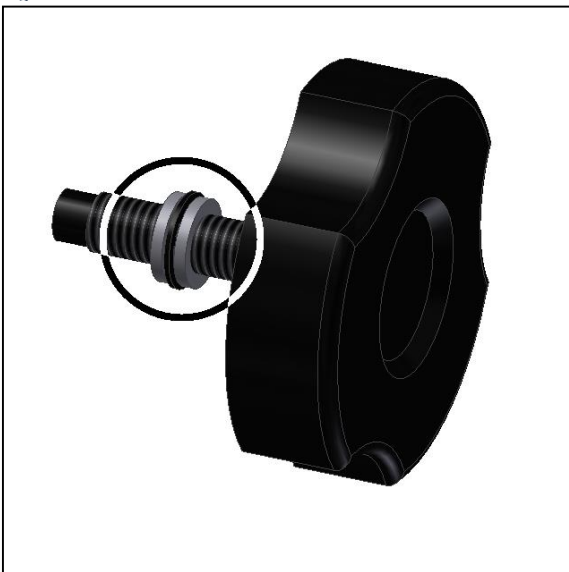


Figure 13.

Cette tige va aligner les deux platines de la base. Insérez le boulon (pièce 1 fig. 7) et assurez-vous d'utiliser les rondelles (pièces 2 et 4 fig. 7) entre le boulon et la platine. Insérez la rondelle et l'écrou du côté opposé. Utilisez les clés plates fournies (en haut à droite, fig. 7). Le boulon doit être maintenu avec une clé plate (pour l'empêcher de tourner), pendant que l'écrou est serré avec l'autre clé. Assurez-vous à la fin de cette procédure que les platines tournent librement, sans aucun vacillement observable entre les deux. Placez le montage de façon à ce que les pieds en caoutchouc touchent le sol. C'est le moment maintenant de mettre en place les coussinets cylindriques métalliques noirs. Ils sont utilisés pour maintenir le tube optique sur le socle Dobson. Utilisez les 4 boulons à tête plate #7 comme dans la fig. 9. Utilisez pour cette opération la clé Allen fournie.

Assurez-vous que les coussinets cylindriques correspondent au bon panneau latéral. Ceux à forme cylindrique doivent être fixés au panneau droit, alors que ceux en forme de T (fig. 11) doivent être fixés au panneau gauche. Serrez bien les 4 vis à tête plate. Placez le tube sur l'embase (fig. 12). Le tube devrait maintenant basculer librement. **4. Qu'est-ce que le système de réglage de l'équilibre et comment l'utiliser ?**

Le système d'équilibrage est nécessaire seulement lorsque le tube optique est déséquilibré - basculant vers l'avant ou vers l'arrière - et plus de frottement étant nécessaire. L'utilisation d'un oculaire plus lourd, par exemple, peut faire basculer le télescope vers l'avant. Il y a également un disque métallique noir sur le panneau gauche (#6 - fig.1). Le disque fait partie du système d'équilibrage du télescope. Le système d'équilibrage comprend le disque métallique et le bouton manuel fourni (fig. 13).

Visser le bouton au disque #1 - fig.10. Assurez-vous que le jeu de rondelles est présent (fig. 13). Continuez de visser jusqu'à ce que l'extrémité en plastique touche le coussinet latéral du télescope (fig. 14). Vérifier l'extrémité en plastique comme dans la figure 14.

L'extrémité en plastique du bouton devrait toucher le coussinet latéral en plastique du télescope. Il faut que cette extrémité en plastique se trouve à l'intérieur du logement du coussinet du télescope comme tel que représenté en bas de la figure 14. Le panneau gauche du télescope avec ce disque a été réglé avant, mais il pourrait nécessiter un réglage supplémentaire. **4.1. Comment régler le frottement ?**

Libérez (sans retirer) les deux vis cruciformes qui fixent le disque - fig. 15. Utilisez le tournevis fourni. Cela permet, le cas échéant, de régler le disque vers le bas ou vers le haut, de façon à ce que l'extrémité du bouton corresponde à la position exacte comme représenté dans la figure 14.

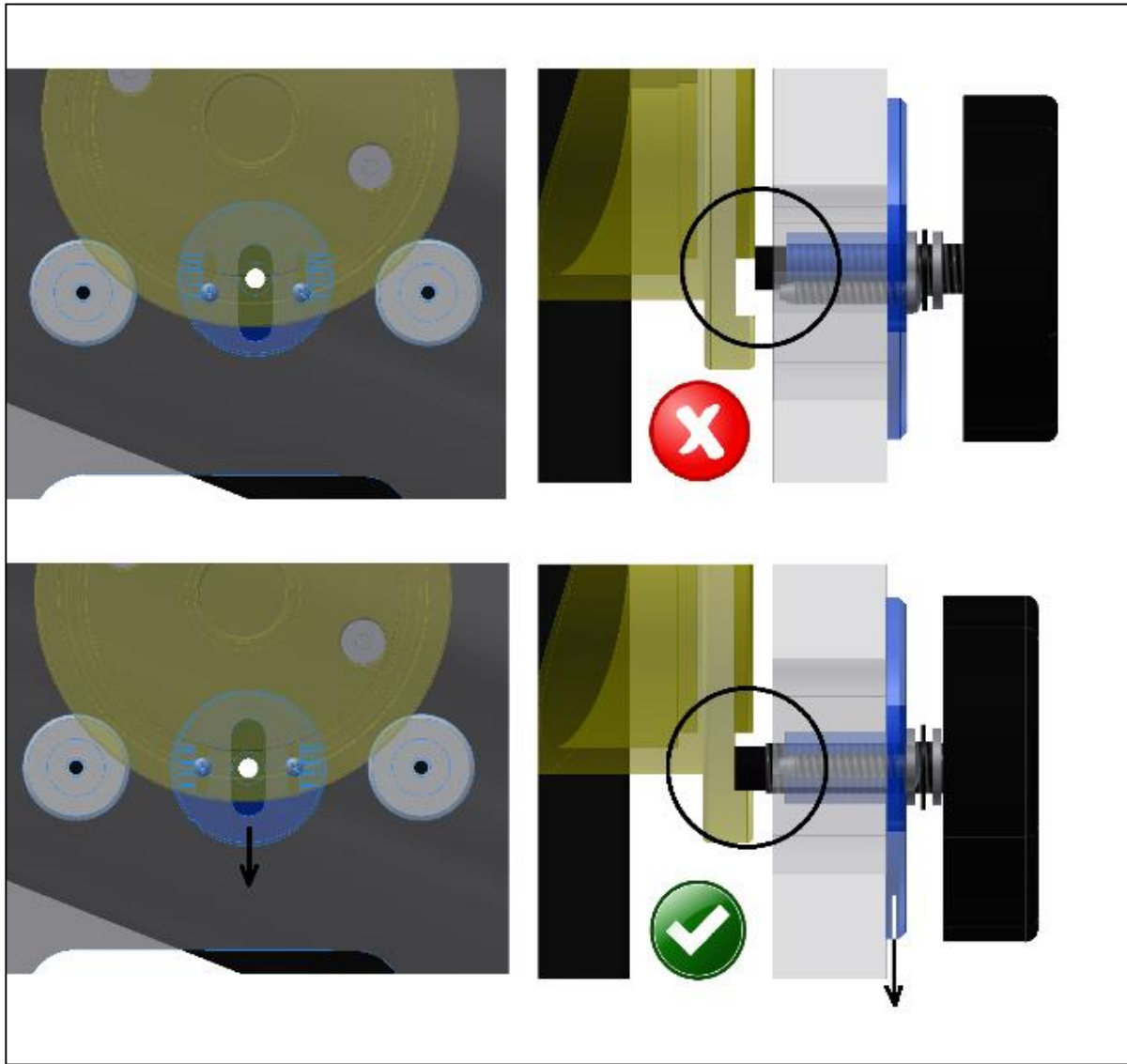


Figure 14. Le système d'équilibrage.

L'extrémité en plastique devrait toucher le logement au niveau de sa position la plus basse. Il peut y avoir un jeu si le bouton n'est pas correctement aligné avec le logement. Prenez votre temps pour régler la position haut-bas du bouton pour une performance optimale.

**Serrez bien la molette afin d'obtenir plus de frottement.
Dévissez la molette en tournant trois fois pour retirer le tube optique de l'embase.**

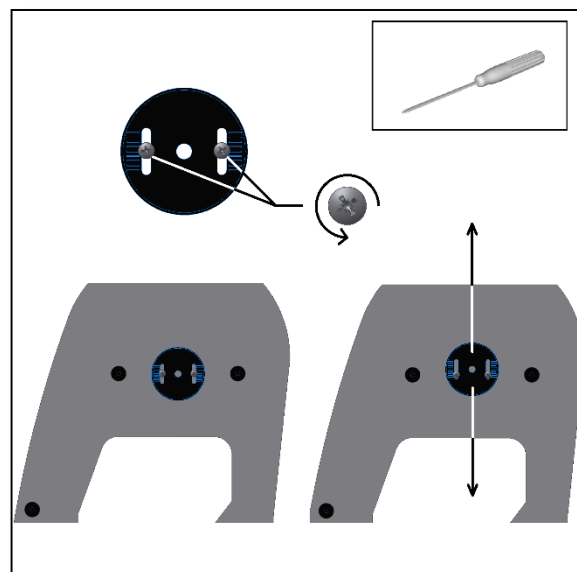


Figure 15. Réglage haut-bas du disque.

5. Accessoires facultatifs (non inclus). Le télescope Omegon Dobson est livré avec une configuration de montage basique c.à.d. seulement le tube optique et l'embase. La mise au point, le chercheur et d'autres accessoires tels que les oculaires, ne sont pas inclus. Pourquoi ? Parce que nous voulons offrir à chaque utilisateur la chance de configurer son télescope selon ses propres besoins. Par exemple, si vous avez vos propres oculaires de télescope, vous n'avez sûrement pas besoin d'en acheter des nouveaux. Vous allez utiliser les vôtres et économiser de l'argent. Nous offrons différentes mises au point, des basiques et des ultrasophistiquées, l'utilisateur pouvant choisir celles qui répondent à ses besoins. Du fait que ces accessoires facultatifs sont constamment améliorés et mis à jour, les instructions suivantes sont un guide de base pour leur mise en place sur le télescope. **5.1. La mise au point** La mise au point est une partie essentielle du télescope car elle est utilisée pour obtenir des images mises au point de façon précise. Pour monter la mise au point, dévissez les deux jeux de vis comme représenté dans la figure 17, et insérez le tube support de la mise au point. Assurez-vous que le tube support est bien fixé dans l'embase de la mise au point. Le jeu de vis doit être revissé pour maintenir fixée la mise au point.

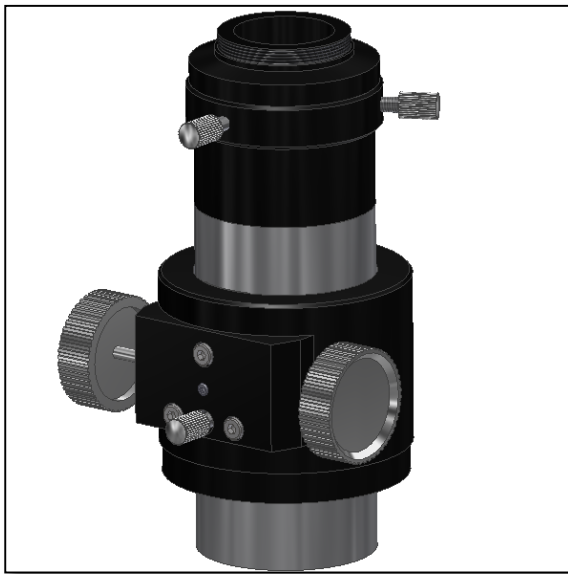


Figure 16. Mise au point Crayford (non incluse)

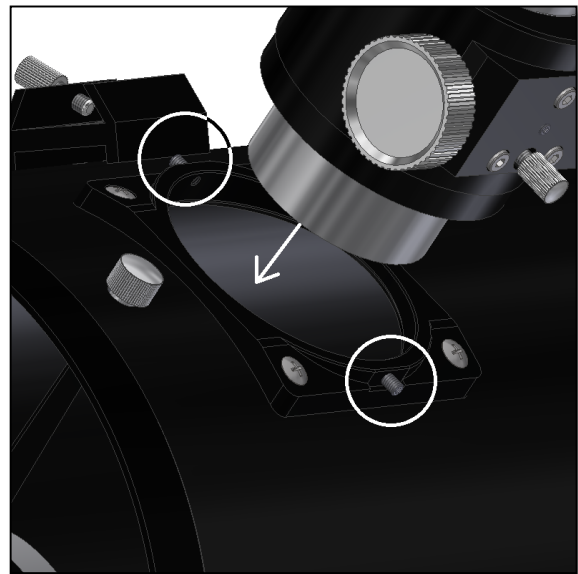


Figure 17. Mise en place de la mise au point (non incluse)

5.2. Le chercheur Le chercheur est également une pièce essentielle du télescope car il aide à localiser les objets observés à travers l'oculaire du télescope. Il y a deux types principaux de chercheur, des chercheurs à LED et des chercheurs optiques. Ce télescope Dobson utilise des embases de chercheur Vixen-compatibles, c.à.d. Il est compatible avec les chercheurs Vixen®/Celestron®/Orion®/ Meade® originaux et avec d'autres chercheurs compatibles. Voir l'annexe A pour apprendre comment utiliser le chercheur à LED.

5.3. Le porte-oculaire Le porte-oculaire (non inclus) est utilisé pendant les séances d'observation. Les oculaires, les lentilles de Barlow, les adaptateurs et autres accessoires peuvent être gardés dans le porte-oculaire et changés à chaque fois que cela est nécessaire. C'est un excellent moyen de gagner du temps et de garder les accessoires.



Figure 18 : Chercheur à LED (non incluse)

6. Que peut-on voir avec ce télescope ?

Vous trouverez ci-dessous quelques exemples de ce que vous pouvez espérer voir à l'aide de ce télescope.



6.1. La Lune est l'un des objets les plus spectaculaires qu'on puisse contempler à travers un télescope. Même un petit télescope pourra dévoiler les détails de la surface lunaire. Vous serez en mesure de voir les cratères de la surface lunaire et d'autres caractéristiques comme les mers lunaires. La Lune est un objet très brillant. Il est préférable de l'observer en dehors des périodes de pleine lune. Essayez plutôt pendant sa phase croissante et contemplez-la le long du terminateur (entre les surfaces illuminées et les surfaces sombres).



6.2. Jupiter est la plus grande planète de notre système solaire. Elle est aussi l'une des cibles favorites des débutants. Galilée a découvert que les quatre petits points qui tournent autour de la planète appartenaient en fait au système de lunes de Jupiter. Avec ce télescope, vous pourrez non seulement voir le disque de la planète Jupiter avec ses deux principales bandes discernables, mais aussi ses plus grandes lunes, Io, Europe, Ganymède et Callisto.



6.3. Le « seigneur des anneaux » des cieux nocturnes, Saturne, est de loin la cible la plus populaire des petits télescopes. Les anneaux de Saturne sont discernables, même à un grossissement de 60x. Pendant une très belle nuit, vous serez en mesure de voir la division de Cassini (la bande blanche sur les anneaux de Saturne).

7. Utilisation des accessoires, un peu de maths pour comprendre comment ça marche.

Il est facile et amusant d'utiliser les accessoires. Pour changer de grossissement, changez tout simplement les oculaires entre eux. Pour obtenir un grossissement supérieur, utilisez tout simplement une lentille de Barlow. Mais comment ça marche ?

7,1. Puissance (grossissement)

Votre télescope a une distance focale de 1200 mm. Cela correspond approximativement à la distance entre le miroir primaire télescope et son point focal (très similaire à la distance entre le foyer d'une loupe et la lentille de cette loupe). C'est une caractéristique très importante qui permet de déterminer plusieurs paramètres intéressants, tels que le grossissement.

Le grossissement est déterminé par la distance focale du télescope et par l'oculaire utilisé. Afin de déterminer le grossissement lors de l'utilisation un oculaire de 20 mm (juste à titre d'exemple, il y a beaucoup d'oculaires avec différentes distances focales – tous les 1.25" et 2" devraient être compatibles avec ce télescope), il faut simplement diviser la distance focale du télescope par la distance focale de l'oculaire. Prenons un exemple pour votre télescope et l'oculaire de l'exemple ci-dessus :

La distance focale du télescope est de 1200mm.

La distance focale de l'oculaire est de 20mm.

$$\frac{1200mm}{20mm} = 60 \text{ power}$$

Ceci veut dire que l'oculaire de 20mm a une puissance (un grossissement) de 60x. Ceci peut paraître faible, mais en l'essayant, vous verrez une image lumineuse avec quelques détails (très nets).

7,2. Lentille de Barlow (non incluse)

La lentille de Barlow est un dispositif très intéressant. C'est une lentille négative qui multiplie la distance focale du télescope. Une Barlow 2x multiplie ainsi la distance focale d'origine par 2 $1200mm \times 2 = 2400mm$. Une lentille de Barlow 3x la multiplie par 3. Lorsqu'on l'utilise avec un oculaire de 20 mm, une Barlow 2x Barlow assure un grossissement de 2x comme obtenu avant :

$$60 \text{ power} \times 2x \text{ Barlow} = 120 \text{ power}$$

7,3. Lentille de redressement (non incluse)

La lentille de redressement fait apparaître l'image à l'endroit. Elle ajoute également de la puissance, comme une lentille de Barlow. La lentille de redressement fournit 1,5x de puissance en plus.

Quelques possibilités de combinaison des accessoires

	Vue terrestre	Lune	Ciel profond	Jupiter et Saturne
Lentille de Barlow 2x				Oui
Oculaire 20 mm			Oui	Oui
Oculaire 6mm		Oui		
Puissance	<i>Non applicable</i>	200x	60x	120x

Les marques Omegon®/Vixen®/Celestron®/Orion®/ Meade® sont enregistrées.

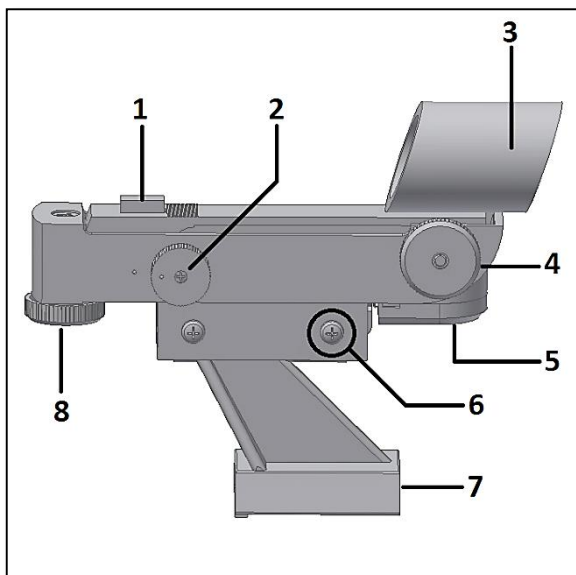


Figure 1 : Liste des pièces

APPENDICE A

Le chercheur *Omegon® Red-dot* (inclus seulement dans l'ensemble complet)

1. Familiarisation avec votre chercheur

Principaux éléments du chercheur

- 1- Boîtier point rouge
- 2- Potentiomètre à interrupteur ON/OFF (Marche/Arrêt)
- 3- Fenêtre optique
- 4- Bouton de réglage azimutal
- 5- Compartiment pile (1 pile CR2032)
- 6- Vis de fixation de l'embase
- 7- Queue d'aronde du chercheur
- 8- Bouton d'ajustement de l'altitude

2. Mise en route

Le chercheur est alimenté par une pile bouton CR2032 (fournie). Pour protéger la pile, une protection en plastique est placée entre la pile et le contact de la pile. Retirez cette protection en tenant fermement le chercheur d'une main et en tirant d'un coup sec la languette en plastique qui dépasse (figure 2). Retirez-la complètement et jetez-la. Mettez le télescope en marche en plaçant le potentiomètre en position de marche ON comme représenté sur la figure 14 (vous allez entendre un clic au moment de l'enclenchement), et tournez à fond pour régler la puissance maximale. Lorsque le système est alimenté, le point rouge du boîtier à point rouge (#1 – figure 1) s'allume (figures 4 et 5). Un petit point rouge est projeté sur la fenêtre optique (#3 – figure 1). Ce point rouge, lorsqu'il est aligné avec le télescope, permet un pointage précis vers les objets. Pour aligner le chercheur avec le télescope de manière précise, les deux boutons de réglage, en altitude et en azimut (n#8 et #4, figure 1), doivent être réglés (figures 6 et 7) – veuillez consulter les instructions détaillées sur l'alignement à la page 3. Pour éteindre le chercheur, il suffit de tourner le potentiomètre dans le sens inverse des aiguilles d'une montre jusqu'à ce que vous entendiez un clic – le point rouge s'affaiblit et s'éteint (figure 19). Placez la queue d'aronde du chercheur sur la platine du chercheur du télescope. Utilisez un oculaire de faible puissance pour aligner le chercheur.

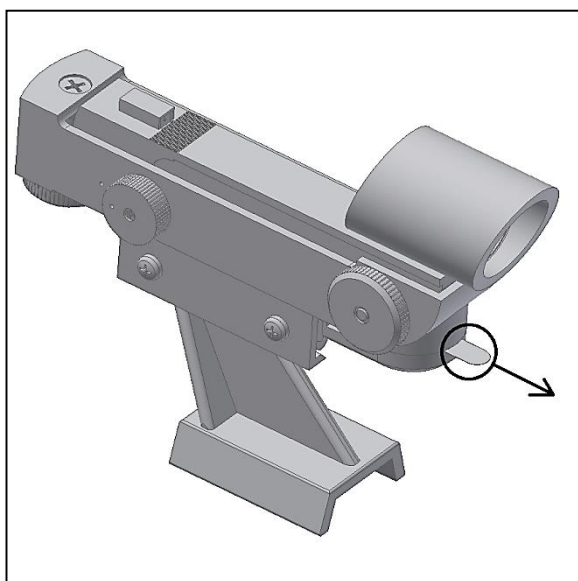


Figure 2 : Élimination de la protection en plastique

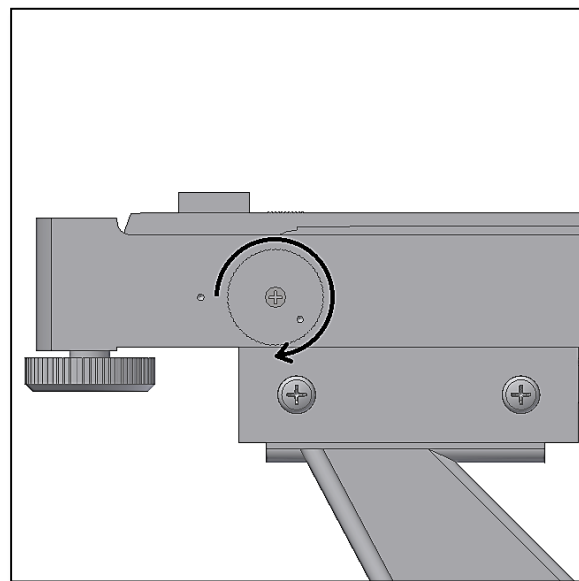


Figure 3 : Mise en marche du potentiomètre en le tournant.

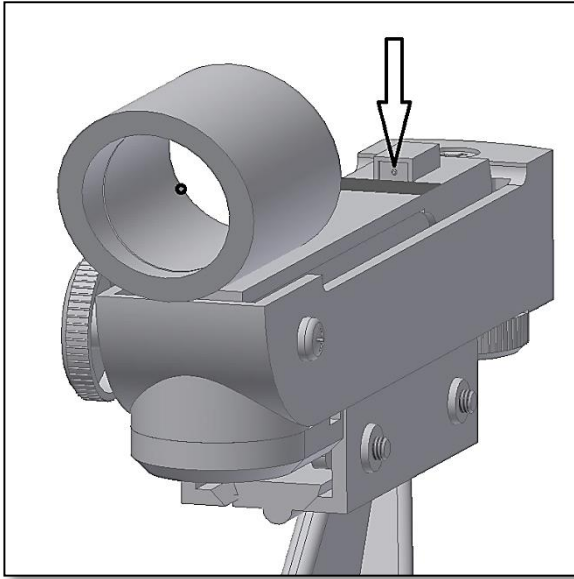


Figure 4. Allumage du point rouge quand le système est en marche

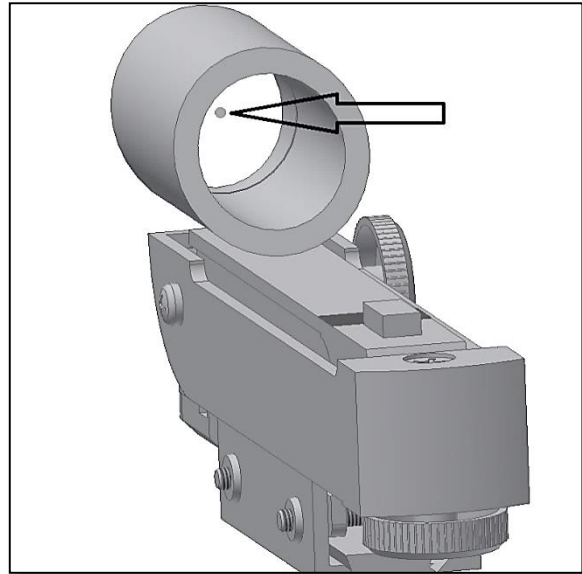


Figure 5 : Projection d'un point rouge sur la fenêtre optique.

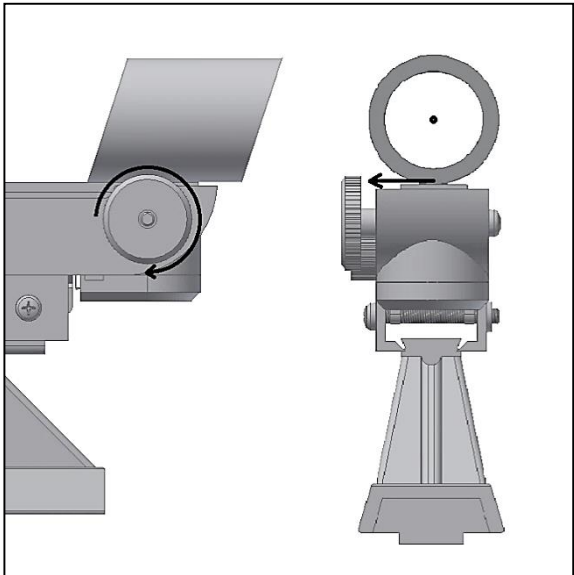


Figure 6 : Tournez le bouton de réglage en azimut pour aligner le chercheur.

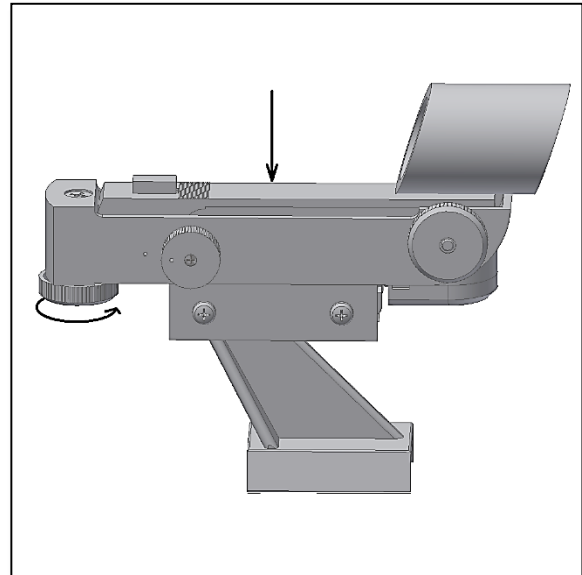


Figure 7. Tournez le bouton de réglage en altitude pour aligner le chercheur.

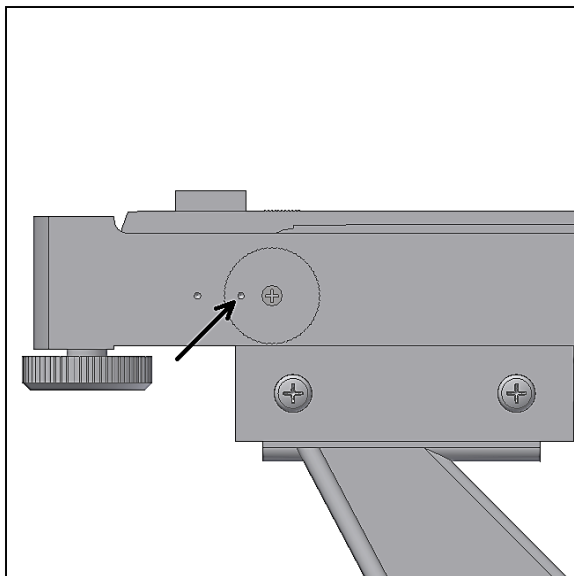


Figure 8. Éteignez (position OFF) le potentiomètre.

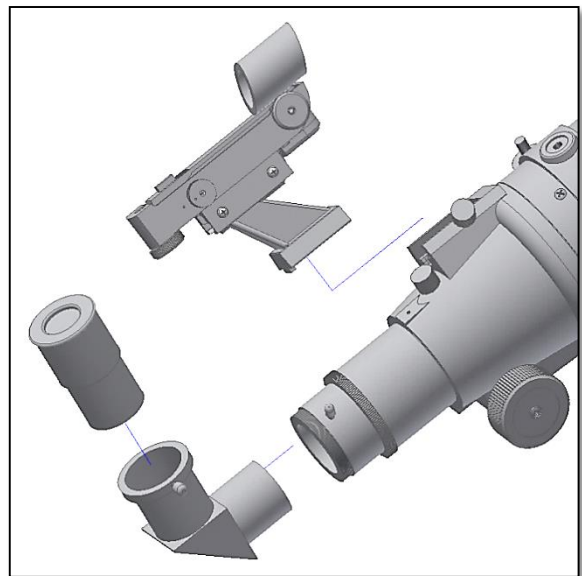
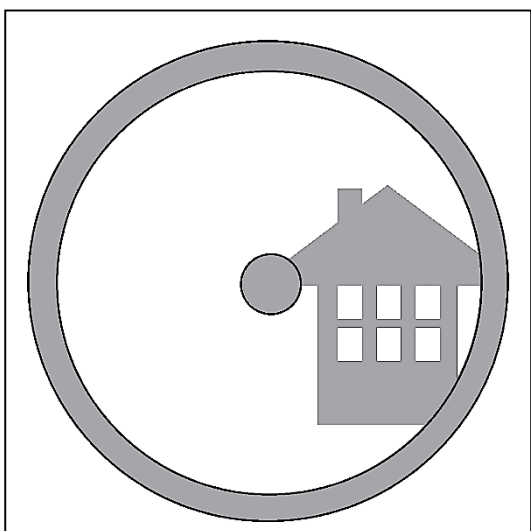


Figure 9. Placez le chercheur et l'oculaire sur le télescope

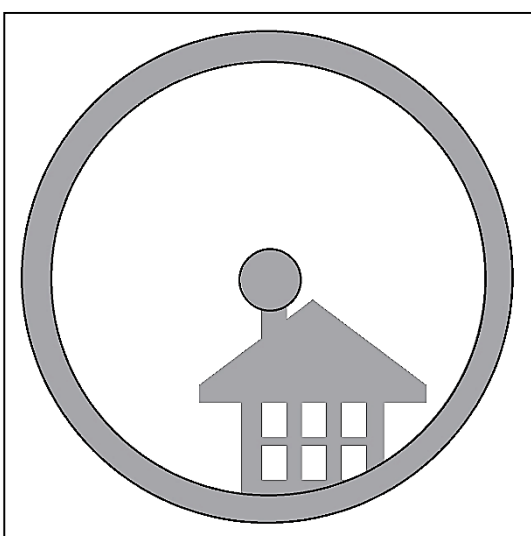
3. Alignement du chercheur



3.1. Un objet distant est centré dans le champ de vision du télescope. Dans cet exemple, on voit une maison avec une cheminée. La cheminée est le point de repère à placer au centre du champ de vision. Vous devez d'abord regarder à travers le télescope avec le plus faible grossissement, afin d'avoir le champ de vision le plus large.



3.2. En regardant à travers le chercheur (qui doit être en position de marche ON), vous verrez le même bâtiment, mais dans ce cas, le point rouge et la cheminée ne sont pas centrés. Vous devez régler le chercheur en altitude et en azimut à l'aide des deux boutons, de façon à ce que le point rouge se déplace lentement jusqu'à se superposer sur la cheminée. Cette opération suffit à corriger la position de l'objet dans le chercheur. En essayant plusieurs fois, vous obtiendrez le bon résultat.



3.3. En vous entraînant à manipuler les deux boutons de réglage, vous arriverez à placer le point rouge du chercheur près du centre (dans ce cas, la cheminée). Le chercheur est maintenant prêt à l'emploi !

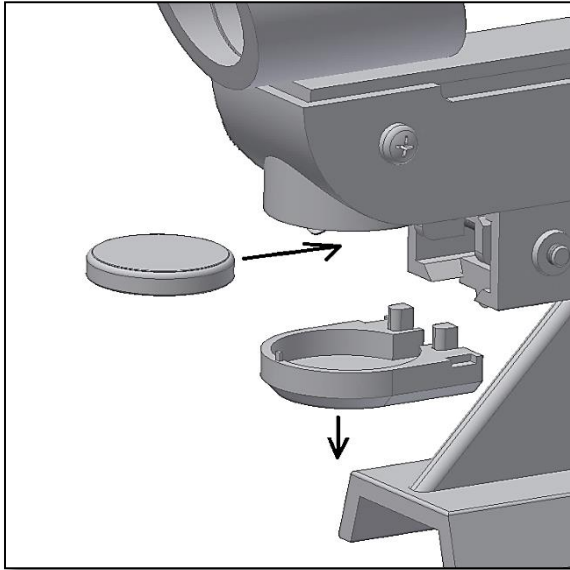


Figure 9. Retirez pile.

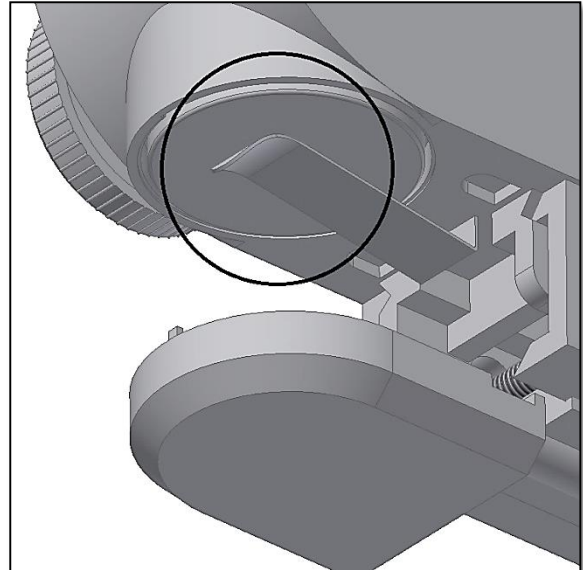


Figure 10. Mettez la pile en place.

4. Remplacement de la pile Le point rouge doit être suffisamment brillant pour être visible pendant l'observation. Après quelques heures d'utilisation, la brillance peut s'atténuer au point de ne plus pouvoir le voir. La pile doit être remplacée. Éteignez (position OFF) le potentiomètre. Retirez le couvercle du compartiment à pile, puis la pile, et remplacez-la par une pile neuve (figures 9 et 10).

Assurez-vous du bon contact entre la pile et son support. Remettez le couvercle en plastique en place pour protéger la pile. Mettez le potentiomètre en position de marche et vérifiez que le point rouge est maintenant plus brillant. Lorsqu'il n'est pas utilisé, le chercheur doit être éteint (OFF) pour prolonger la vie de la pile.

